



POTVRDA O SUKLADNOSTI

1/05-ZGP-778

U skladu sa Zakonom o građevnim proizvodima („Narodne novine“ br. 86/08), Pravilnikom o ocjenjivanju sukladnosti, ispravama o sukladnosti i označavanju građevnih proizvoda („Narodne novine“ br. 103/08 i 147/09) i Tehničkim propisom za betonske konstrukcije - Prilog B („Narodne novine“ br. 139/09 i 14/10), utvrđeno je da je

ČELIK ZA ARMIRANJE BETONA B550B Nazivnih promjera od 8 mm do 40 mm u šipkama

koje je na tržište stavio:

**EUROS d.o.o. Poduzeće za trgovinu, zastupanje i prijevoz,
Zatišje 8a, HR-10000 Zagreb**

i koji je proizveden u:

**Stahl und Walzwerk Marienhütte Gessellschaft mbH,
Südbahnstraße 11, A - 8020 GRAZ**

(u daljnjem tekstu: građevni proizvodi) proizvođač podvrgao potvrđivanju sukladnosti; proveo početno ispitivanje tipa i provodi stalnu tvorničku kontrolu proizvodnje i da je ovlaštena pravna osoba *Institut IGH d.d.* provela početno ispitivanje tipa građevnog proizvoda, početni nadzor proizvodnog pogona i početni nadzor tvorničke kontrole proizvodnje i da provodi stalni nadzor, procjenu i ocjenu tvorničke kontrole proizvodnje, kao i ispitivanje slučajnih uzoraka uzetih u tvornici, na tržištu ili na gradilištu.

Ovim se potvrđuje da se za građevne proizvode primjenjuju propisani postupci ocjenjivanja sukladnosti, te da je potvrđena sukladnost tvorničke kontrole proizvodnje građevnog proizvoda sa svim odredbama propisanim za ocjenjivanje sukladnosti za sustav 1+ prema odredbama Tehničkog propisa za betonske konstrukcije - Prilog B, te postupcima i kriterijima norma

HRN 1130-2:2008 I HRN EN 10080:2005

Ova je potvrda prvi puta izdana 1. ožujka 2010. godine na temelju Izvještaja o vrednovanju sukladnosti: Klasa: 360-02/10-511/680-1, Urbroj: 375-10-10-5 od 25. veljače 2010. i ostaje valjana do 1. ožujka 2015. godine ili dok se znatno ne promijene uvjeti utvrđeni u normama HRN 1130-2:2008, HRN EN 10080:2005, TPBK - Prilog B, ili uvjeti proizvodnje u tvornici, ili uvjeti tvorničke kontrole proizvodnje.

Ovlaštena pravna osoba: INSTITUT IGH d.d., 10000 Zagreb, Janka Rakuše 1.

Evidencijski broj ovlaštene osobe: 1/05

Ovlaštenje: Klasa: UP/I 360-01/06-08/2, Urbroj: 531-01-08-17 od 21. travnja 2008.

Klasa: 360-02/10-511/680-1

Urbroj: 375-10-10-7



Odgovorna osoba:

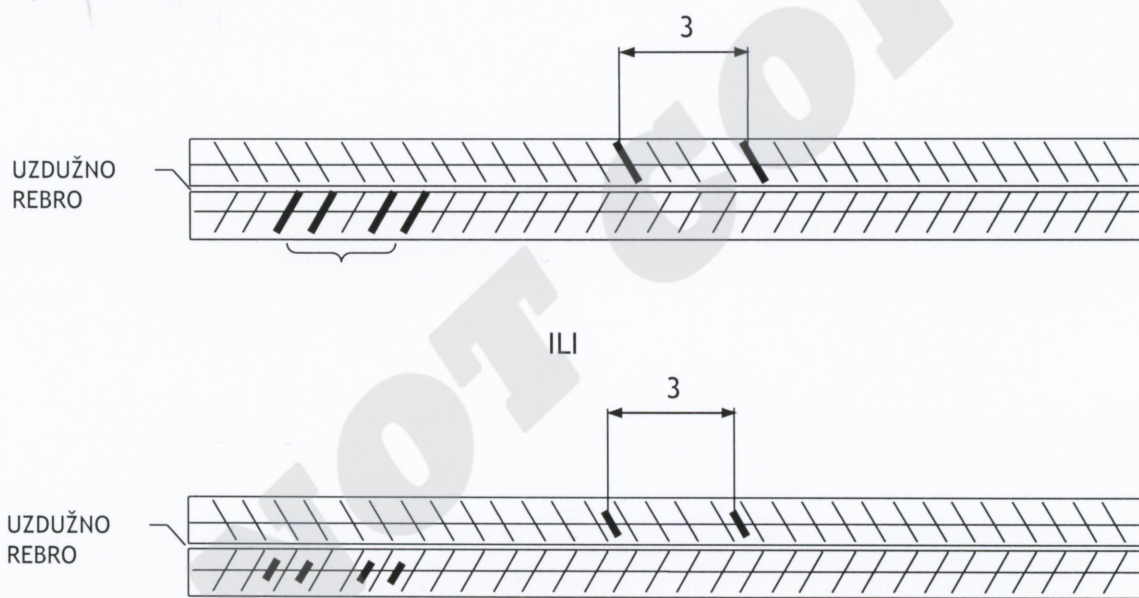
dr.sc. Nevenka Kamenić, dipl.ing.kem.teh.

Zagreb, 1. ožujka 2010.

PRILOG POTVRDI O SUKLADNOSTI

1/05-ZGP-778

Oznaka proizvođača:



Klasa: 360-02/10-511/680-1
Urbroj: 375-10-10-7



Odgovorna osoba:

dr.sc. Nevenka Kamenić, dipl.ing.kem.teh.

Zagreb, 1. ožujka 2010.